

# Installationsanleitung

WH OH 46" | Art.-Nr.: 5864  
(Landscape | Portrait)

DE Installationsanleitung

GB Installation manual

FR Guide d'installation

NL Installatievoorschrift

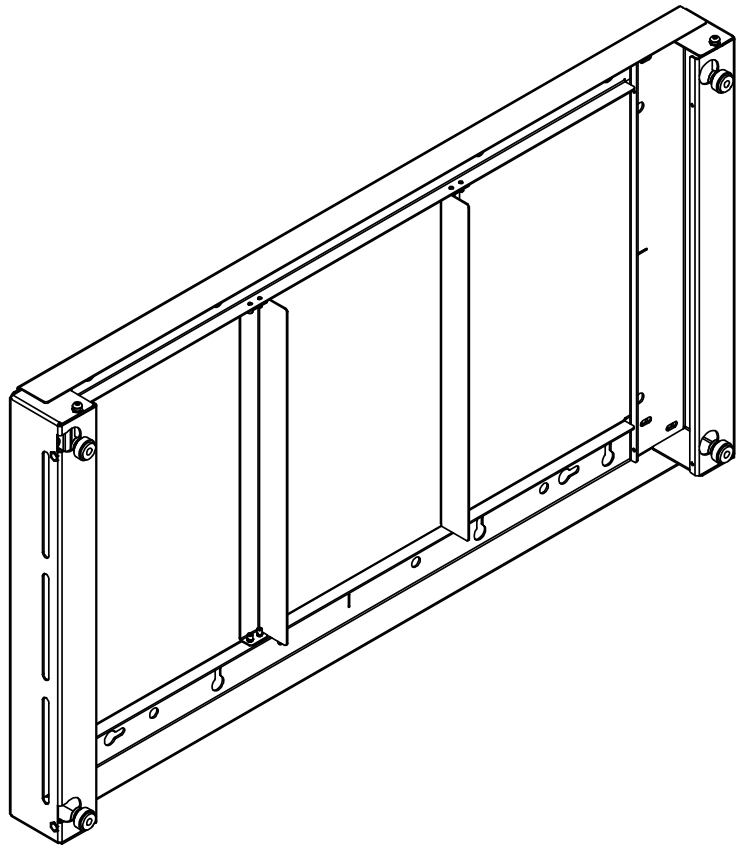
ES Guía de instalación

SE Installationsanvisning

TR Yükleme Rehberi

RU инструкция по установке

CN 安装指南



**DE**

### **Achtung!**

Technische Geräte stellen einen beträchtlichen Wert dar. Sie sollten daher bei der Installation vorsichtig mit den Komponenten umgehen und diese bei Bedarf schützen.

Auch sollte, falls nötig, der Installtionsbereich abgesichert werden. Herabfallende Teile können zu Verletzungen und Materialschäden führen.

Die im Lieferumfang enthaltenen Materialien sind unter Umständen nicht für die speziellen Gegebenheiten am Installationsort geeignet. Bitte prüfen Sie dies vorab und ersetzen Sie diese bei Bedarf durch geeignete Materialien.

Falls Sie Bezüglich der Installation des Produkts unsicher sind oder noch Fragen haben wenden Sie sich an uns oder anderes ausgebildetes Fachpersonal.

**GB**

### **Caution!**

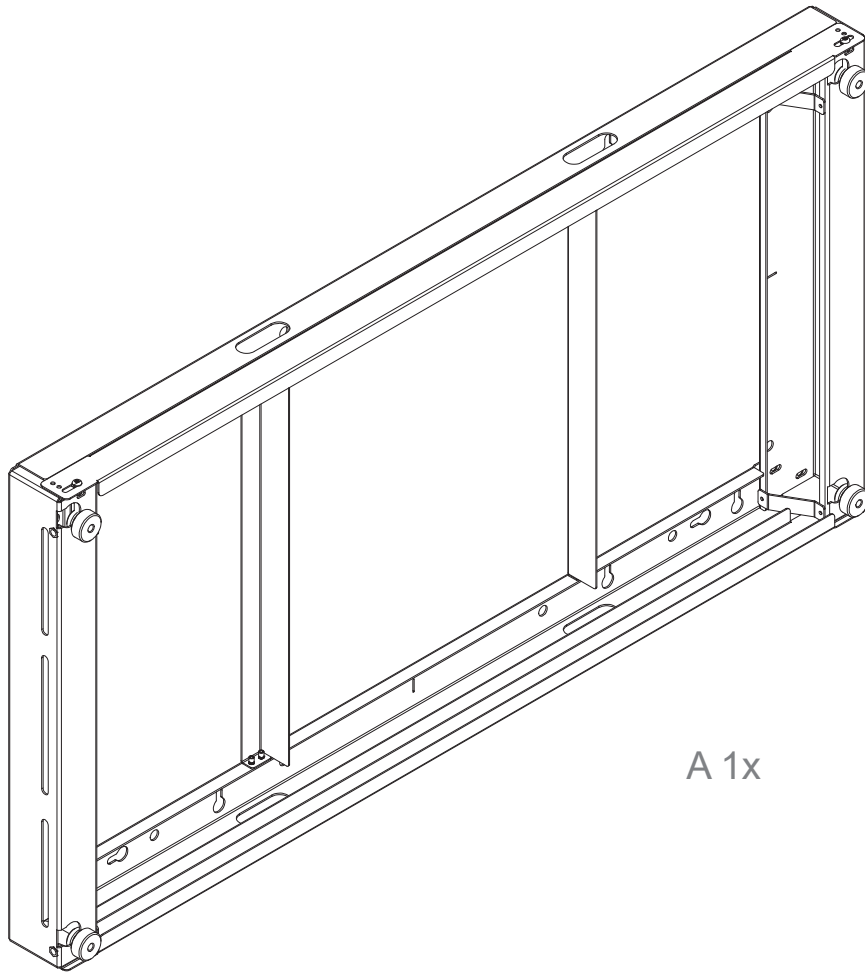
Technical devices are of considerable value. You should therefore handle the components carefully during installation and protect them if necessary.

If necessary, the installation area should also be secured. Falling parts can cause injuries and material damage.

The materials included in the scope of delivery may not be suitable for the special conditions at the installation site. Please check this in advance and replace it with suitable materials if necessary.

If you are unsure about the installation of the product or have any questions, please contact us or other trained specialists.

## Lieferumfang | Scope of delivery



A 1x



B 1x



C 1x



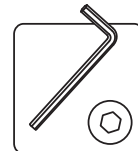
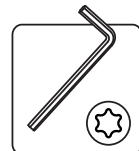
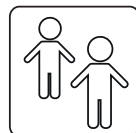
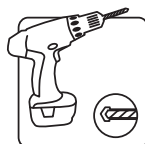
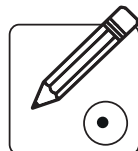
D 1x



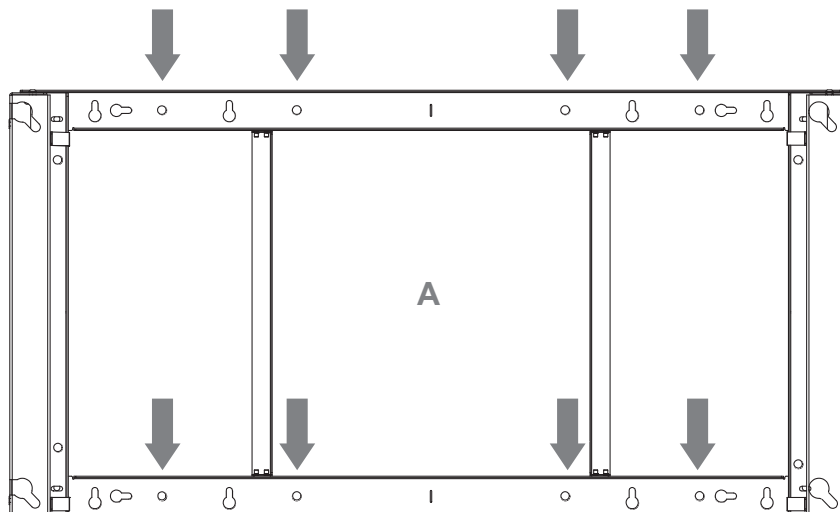
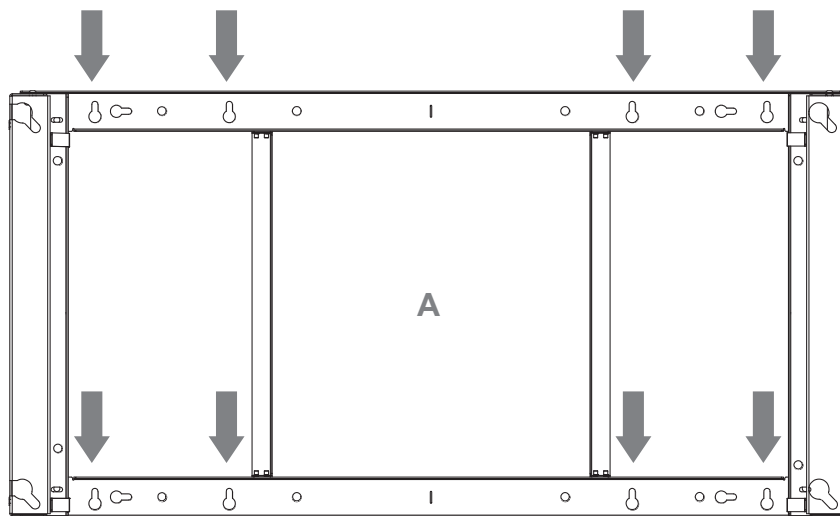
E 4x



F 4x  
M8x40



1a



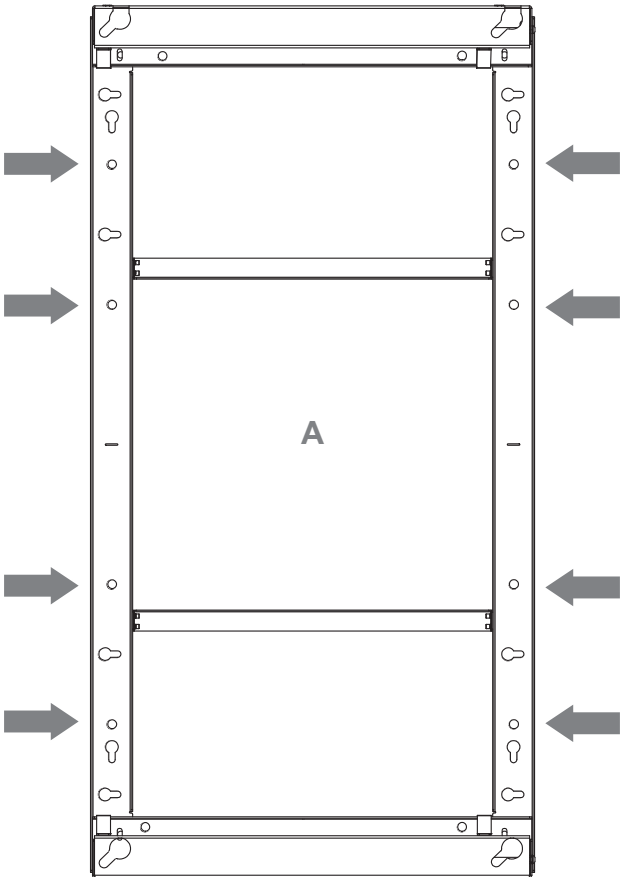
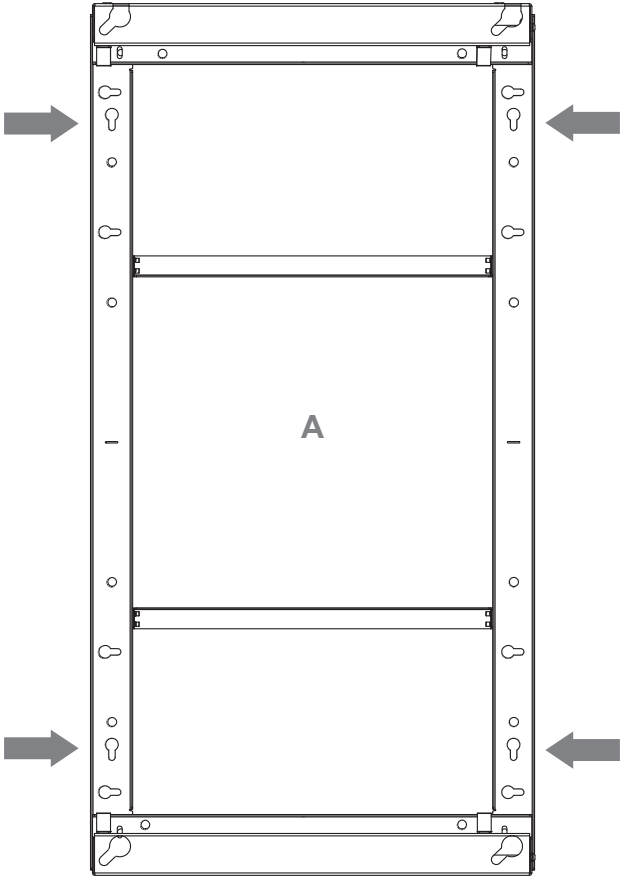
Markieren Sie die Bohrlöcher. Für eine exakte Ausrichtung empfehlen wir die Verwendung einer Laserwasserwaage. Bohren Sie die Löcher wie in der oberen Abbildung dargestellt. Die in der unteren Abbildung markierten Löcher können optional zusätzlich verwendet werden.

Montagematerial zur Wandmontage ist nicht im Lieferumfang enthalten. Verwenden Sie nur Montage-materialien, die für den Zweck und die Art der Wand geeignet sind. Prüfen Sie die Festigkeit der verwendeten Dübel und Schrauben.

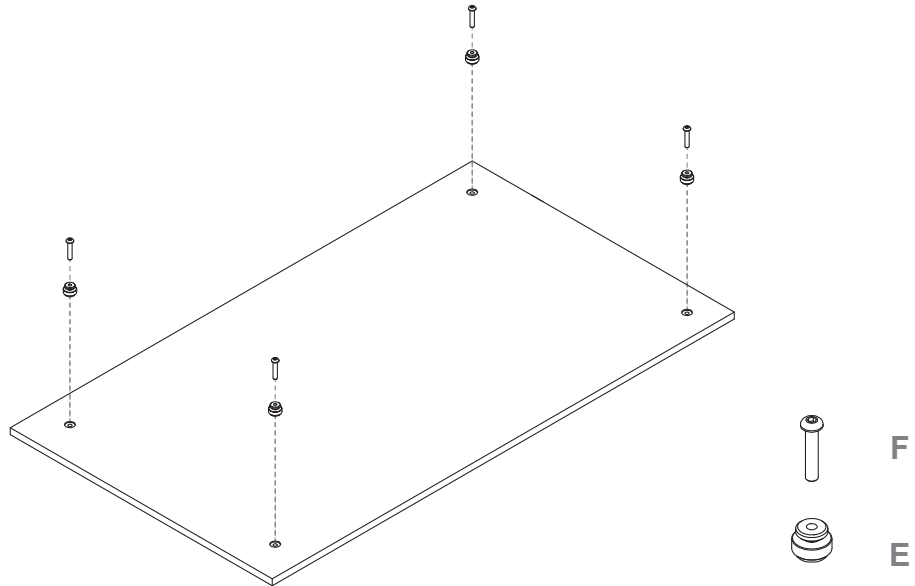
Mark the drill holes. For exact alignment, we recommend using a laser level. Drill the holes as shown in the image above. The holes marked in the figure below can also be used as an option.

Mounting material for wall mounting is not included in the scope of delivery. Use only mounting materials which is suitable for the purpose and type of wall. Check the strength of the anchors and screws you use.

1b



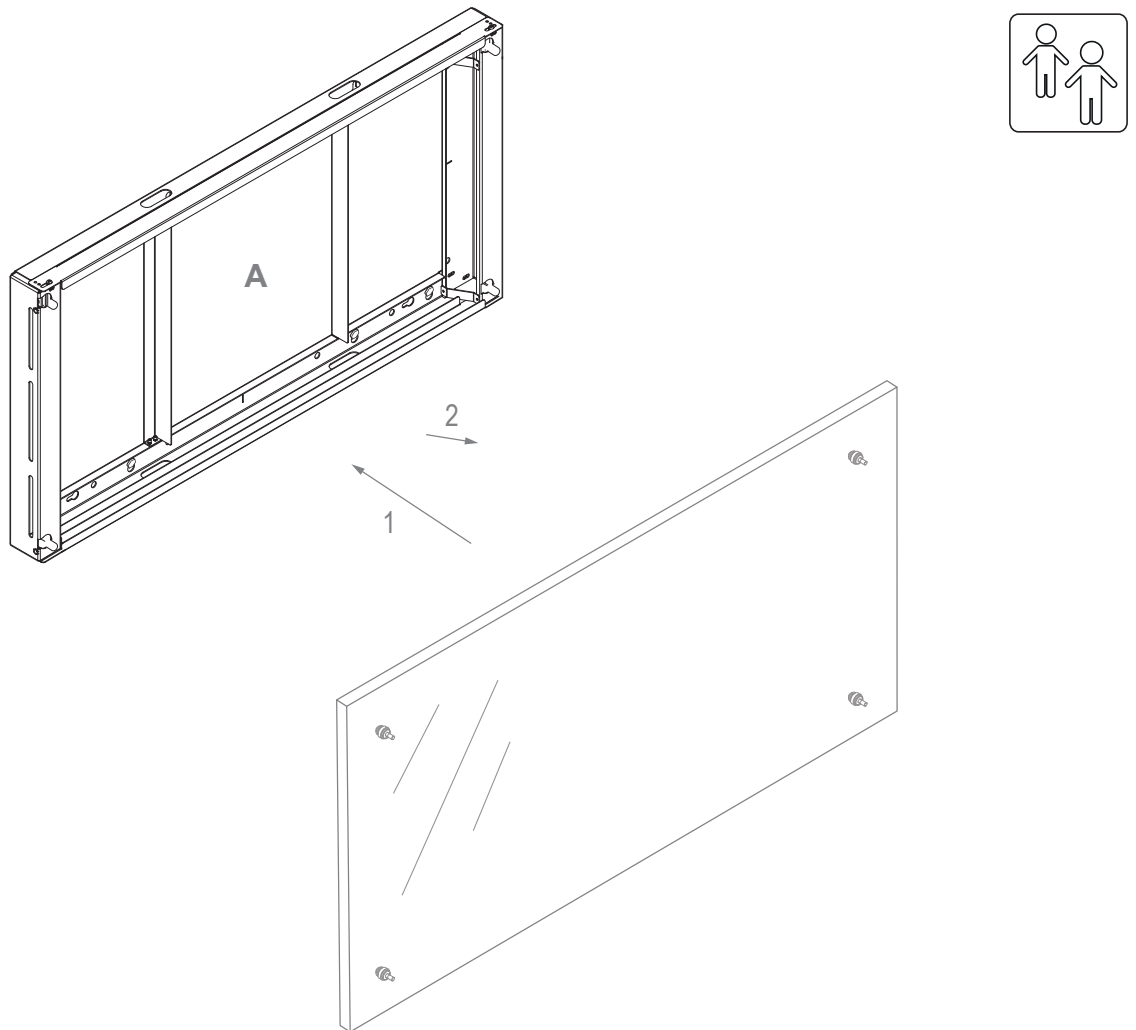
2



Verschrauben Sie die Montagebolzen auf der Bildschirmrückseite.

Screw the mounting bolts on the back of the screen.

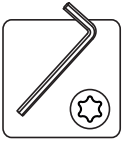
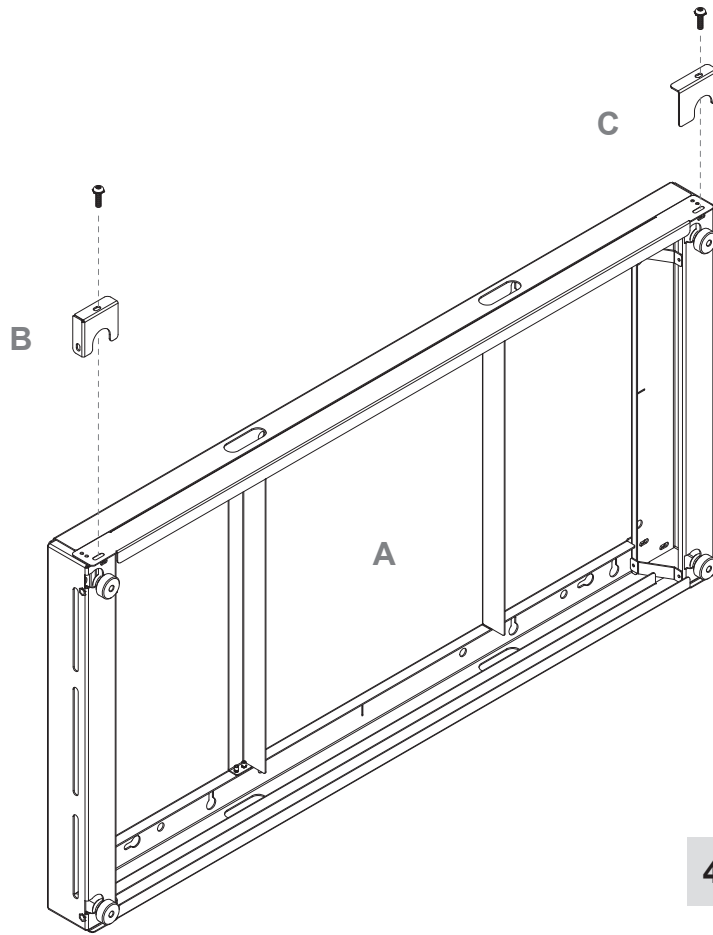
3



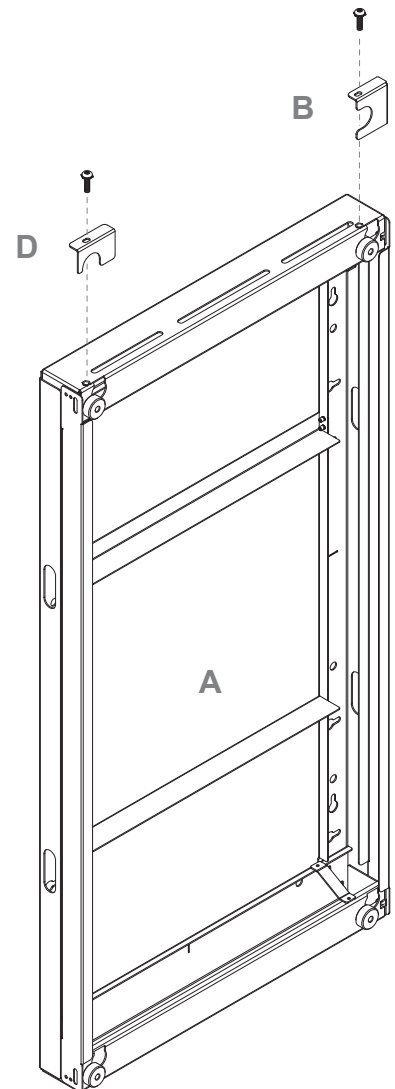
Hängen Sie den Bildschirm mittels der Montagebolzen in die Schlüssellochbohrung ein. Stellen Sie sicher, dass die Bolzen richtig in der Halterung eingesetzt sind.

Hang the screen in the keyhole using the mounting bolts. Make sure the bolts are properly seated in the bracket.

4a



4b



**BITTE BEACHTEN!**

Für den Fall, dass das optionale Cover-Set montiert werden soll, lassen Sie die Sicherungen bitte weg.

**PLEASE NOTE!**

In case that the optional cover set shall be mounted please do not mount the securing locks.

Lösen Sie die Sicherungsschrauben aus dem Rahmen und schieben Sie die Sicherungen über die Bolzen. Schrauben Sie sie mit den Sicherungsschrauben wieder fest.

Loosen the security screws. Slide the locks over the bolts and tighten with the security screw.







# Abmessungen | Dimensions

